

# 平机 W1200

## 組立・使用説明書

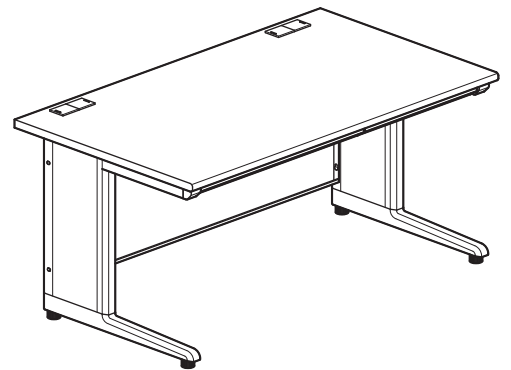
この度は当社製品をお買い上げいただき誠にありがとうございます。  
本紙は大切に保管していただき使用説明書を時々読み返してご使用ください。

### ●はじめに

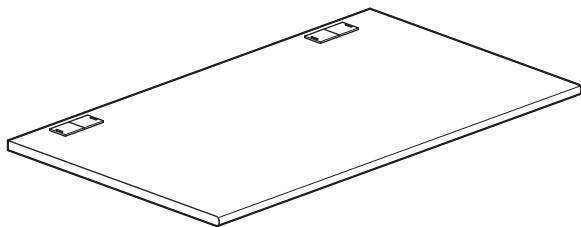
※荷物が到着いたしましたら、直ちにキズの有無を確認してください。運送中に発生したキズ等がございましたら、  
運送会社から事故証明を取り、商品に添えて販売店にお申し出ください。  
※製造上の問題がありましたら、施工前に販売店にお申し出ください。《施工後は当社では責任を負いかねます》

- 部品の確認 . . . . 組み立ての前に部品の名前と部品数が揃っているかを確認してください。
- 組立場所 . . . . 平らなカーペットや、じゅうたん等の表面の柔らかい床の上で組み立ててください。フローリングの場合は薄い毛布を敷いてください。
- 組立のご注意 . . . . 手袋をはめると安全に作業ができます。ネジに合ったドライバーをご使用ください。必ず2人以上で組み付けを行ってください。
- ご使用上の注意 . . . ● 乱暴な取り扱いや用途以外に使用しないでください。  
● 傾斜面や段差のある所では使用しないでください。  
● ネジが緩んだまま使用しないでください。

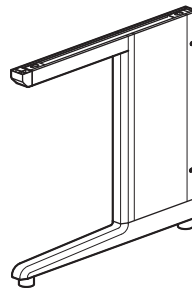
### 完成図



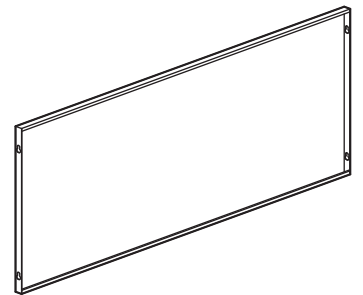
部品をお確かめください。



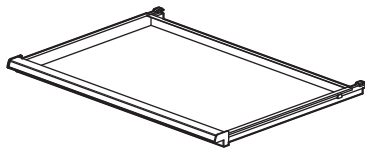
① 天板 × 1



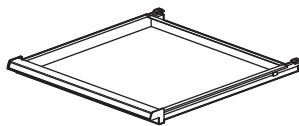
② 脚 × 2



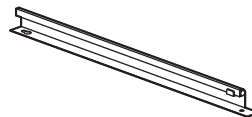
③ 幕板 × 1



④ 引き出し(大) × 1



⑤ 引き出し(小) × 1



⑥ 引き出しレール(左) × 2



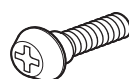
⑦ 引き出しレール(右) × 2



⑧ キャップ × 4



⑨ ネジ × 14



⑩ ネジ × 2

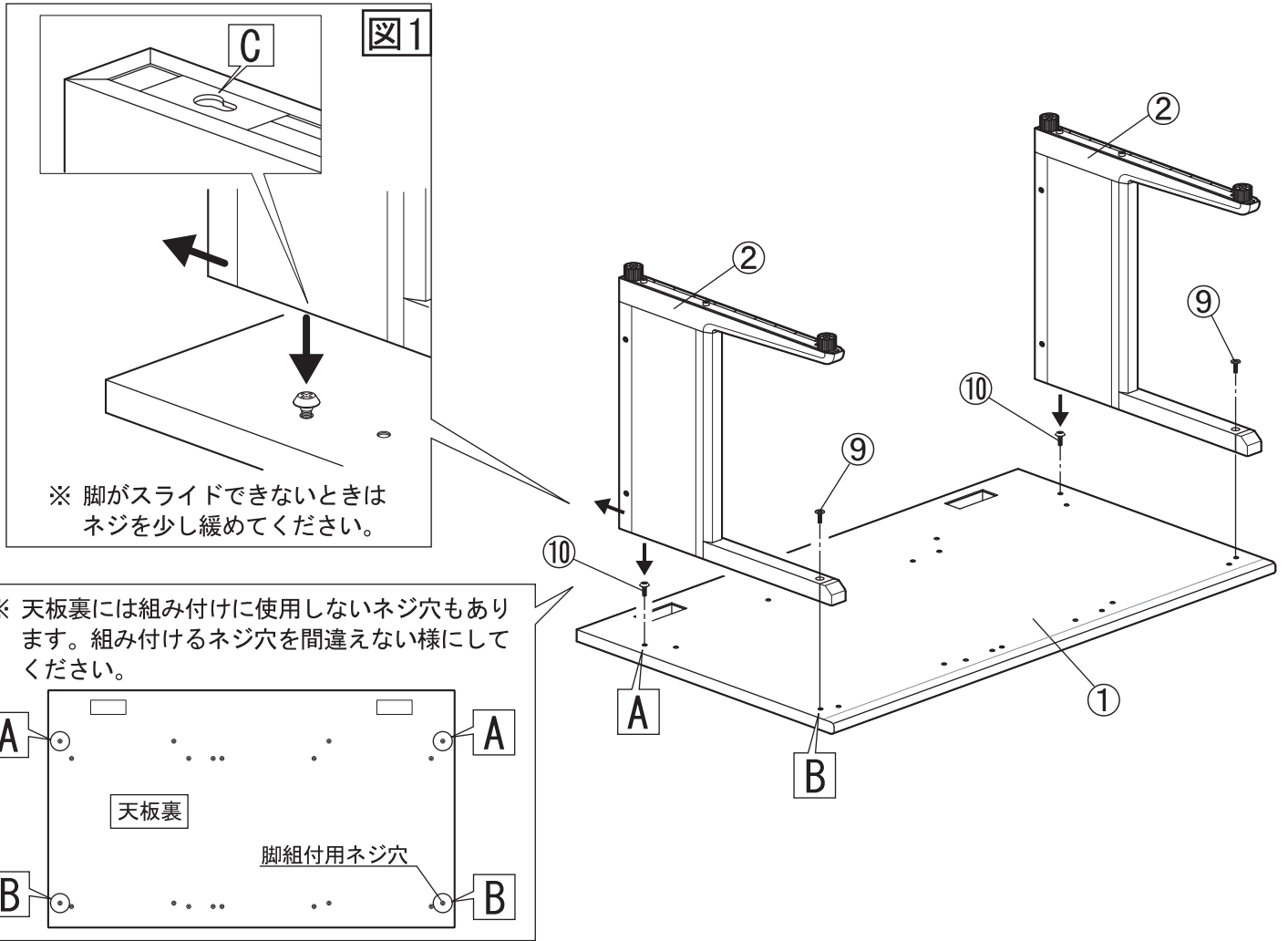
### 組付工具

⊕ ドライバーをご用意ください。

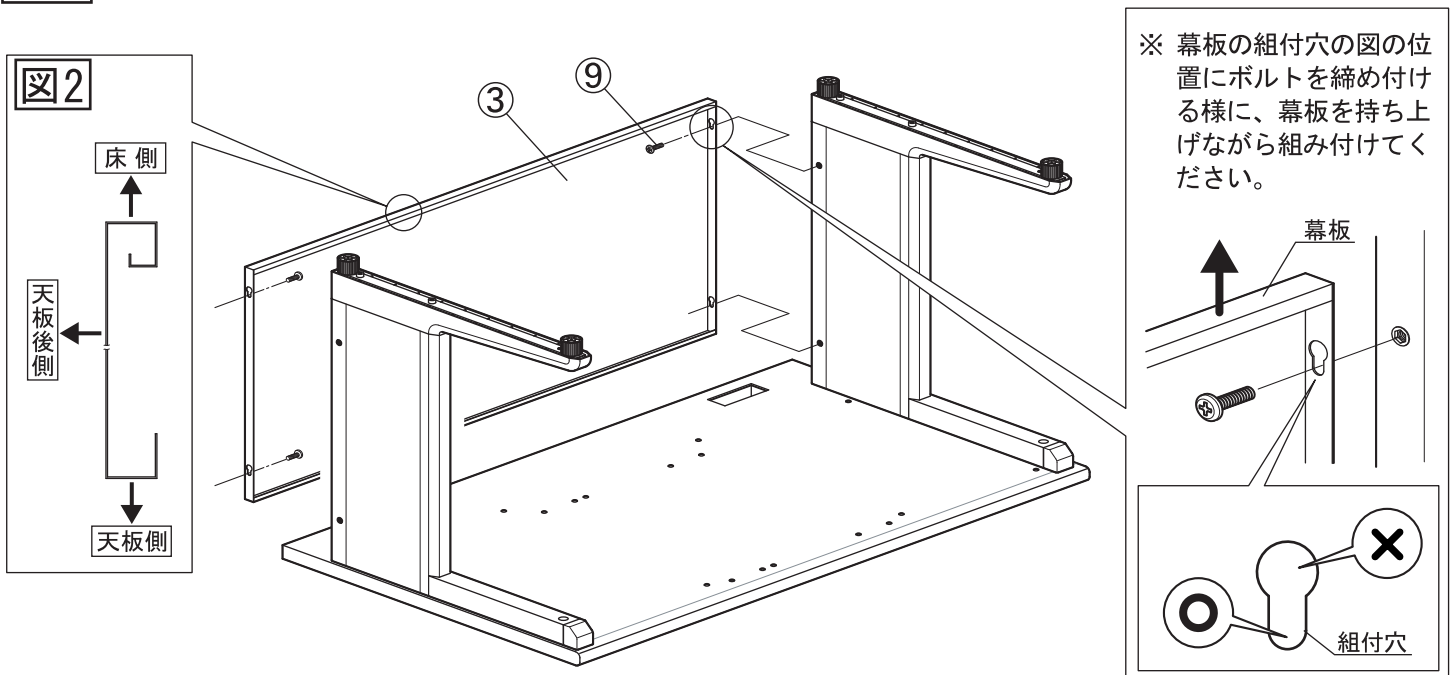
電動ドリルでの組み付けはしないでください。

# 組立順序 組立前にお読みください。

- 1** ①天板を裏返し、**A**のネジ穴に⑩ネジを回らなくなるまで軽くねじ込みます。(ネジは天板から少し飛び出た位置で止まります。) **図1**の様に、②脚の**C**穴をネジにかぶせ、後ろにスライドさせ固定します。(脚の前の組付穴から**B**のネジ穴が見える位置までスライドしてください。)脚が**A**のネジに正しく固定されていることを確かめてから脚の前側を⑨ネジで固定します。(両脚とも、同様の手順で天板に組み付けてください。)

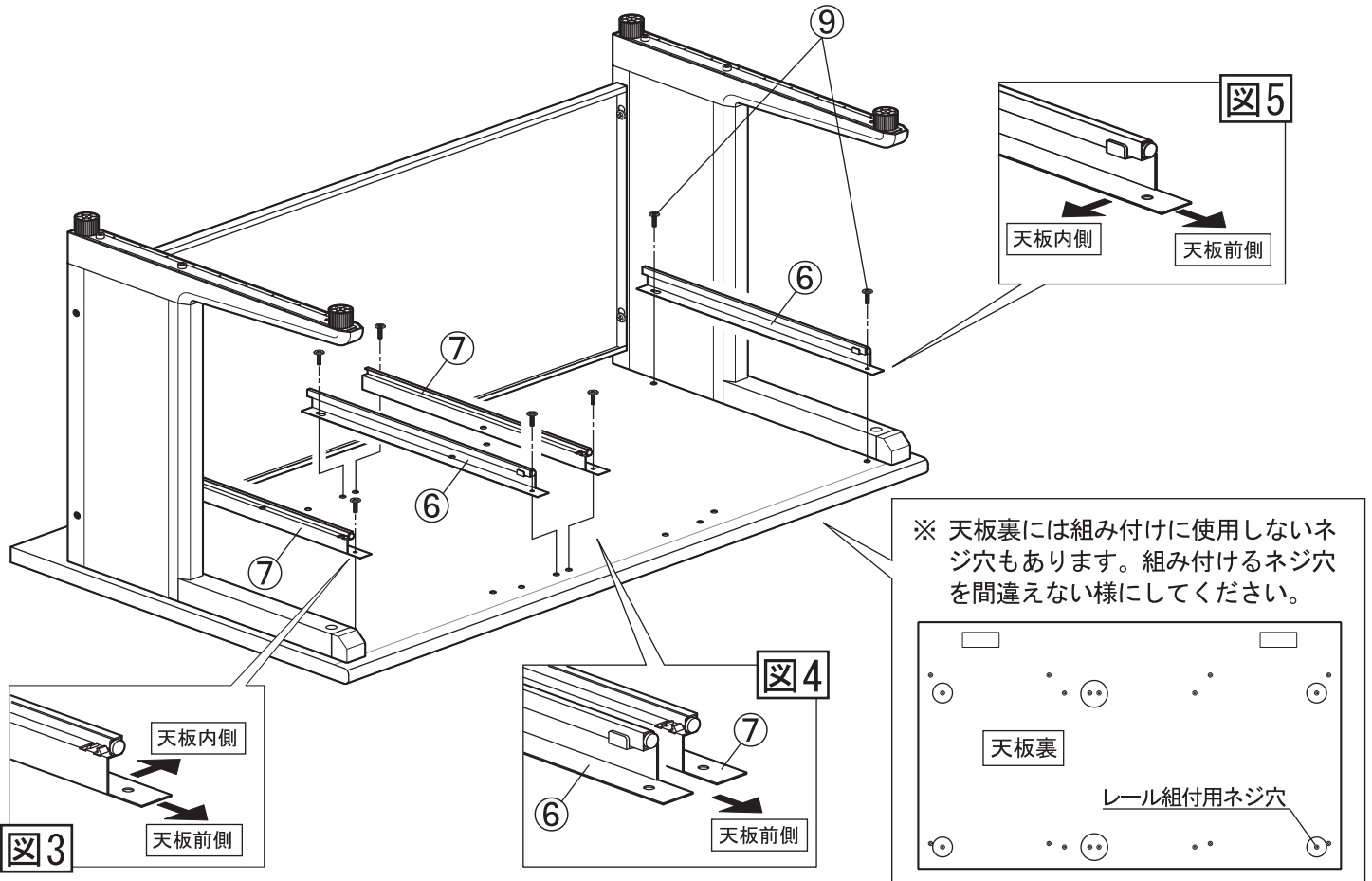


- 2** 脚に③幕板を、**図2**の向きで⑨ネジで組み付けてください。



# 組立順序 組立前にお読みください。

**3** 天板に、⑥引き出しレール(左)・⑦引き出しレール(右)を③・④・⑤の向きで⑨ネジで組み付けます。



**4** 組み上げた机を起こし(必ず、2人以上で作業を行ってください)、引き出しレールに④⑤引き出しをはめ込んでください。全体に歪みが無い事を確認して、脚の外側のネジ穴に⑧キャップをはめてください。

