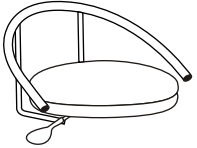


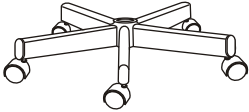


組立説明書

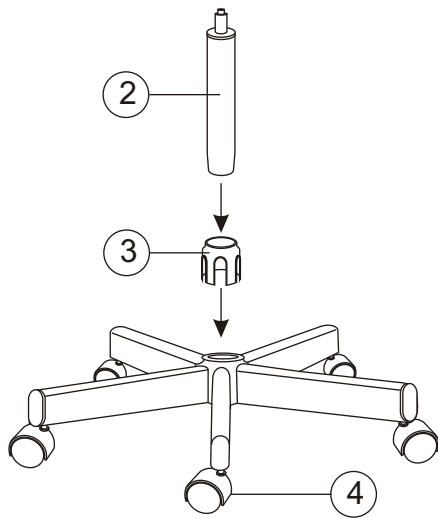
CAG-03

部品明細

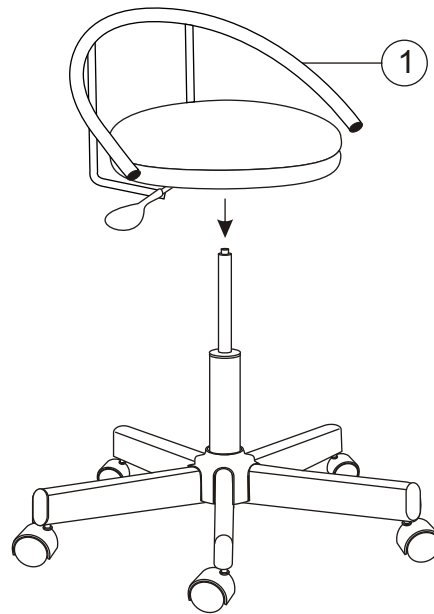
<p>①</p>  <p>1PC</p>	<p>②</p>  <p>1PC</p>	<p>③</p>  <p>1PC</p>	<p>④</p>  <p>1PC</p>
---	---	---	---

注意：ネジの緩みを定期的を確認してご使用ください。

手順 1



手順 2



完成図

